

Бурмашина HUSQVARNA DM 220 9665635-01



Особенности:

- Бурильная машина Husqvarna DM 220 имеет редуктор с водяным охлаждением, в котором вода проходит через шпиндель, продлевая срок службы редуктора и прокладок.
- DM 220 имеет стандартную шейку для закрепления на стойки и предназначена преимущественно для влажного бурения, но может также оснащаться переходником для сухого бурения.
- Функциональные эргономические особенности делают бурильные машины Husqvarna легкими и удобными в эксплуатации. Кнопки и органы управления легкодоступны и имеют эргономичный дизайн.
- Трехскоростная коробка передач с водяным охлаждением обеспечивает оптимальные характеристики бурения и длительные интервалы между обслуживанием.
- Водяной шланг и электрический кабель проходят параллельно и удобно отводятся от бурмашины.
- Благодаря электронному регулированию скорости вращения двигателя работа всегда может выполняться с оптимальной мощностью.
- Пластиковый корпус устойчив к падениям и повседневному износу.
- Husqvarna DM 220 удобно прилегает к телу благодаря мягкому материалу задней крышки инструмента и расширенной контактной поверхности.
- Бурмашина может использоваться в горизонтальном и вертикальном бурении и бурении под углом.
- Бурильная машина Husqvarna DM 220 поставляется в пластиковом кейсе.



Трехходовой клапан позволяет выполнять как сухое, так и влажное бурение.



Передняя рукоятка поворачивается на 360 градусов, что бывает полезно при бурении в огра



Машина оборудована системой Elgard™, указывающей с помощью пульсации на перегрузку



Светодиодный индикатор указывает, когда машина находится в предпочтительном вертикал

Технические характеристики Husqvarna DM 220:

- Мощность – 1,85 кВт
- Напряжение – 230В
- Потребляемый ток – 8А
- Количество скоростей – 3
- Резьба шпинделя внешняя - 1 1/4" 7 UNC
- Резьба шпинделя внутренняя - G 1/2"
- Скорость вращения шпинделя при полной нагрузке - 580/1400/2900 об/мин
- Максимальный диаметр бурильной коронки – со стойкой 150мм
- Максимальный диаметр бурильной коронки – ручное бурение макс.80мм
- Вес – 5,44 кг

Страна производитель- Швеция

Дополнительные изделия для бурильной машины HUSQVARNA DM 220:



Стойка DS 250



Насос WT15



Пылесос DC1400



Бак для воды со шлангом



Анкерное крепление для стойки DS



Шайба-дрифтер Washer Quick



Телескопическое устройство для забуривания



Удлинитель сверла 300мм



Удлинитель сверла 500мм



Коллектор шлама 65мм



Коллектор шлама 110мм



Коллектор шлама 132мм



Коллектор шлама 160мм



Коллектор шлама V-образный 350мм



Коллектор шлама V-образный 700мм



Коллектор шлама U-образный 212мм



Коллектор шлама Ring 80мм



Коронки алмазные



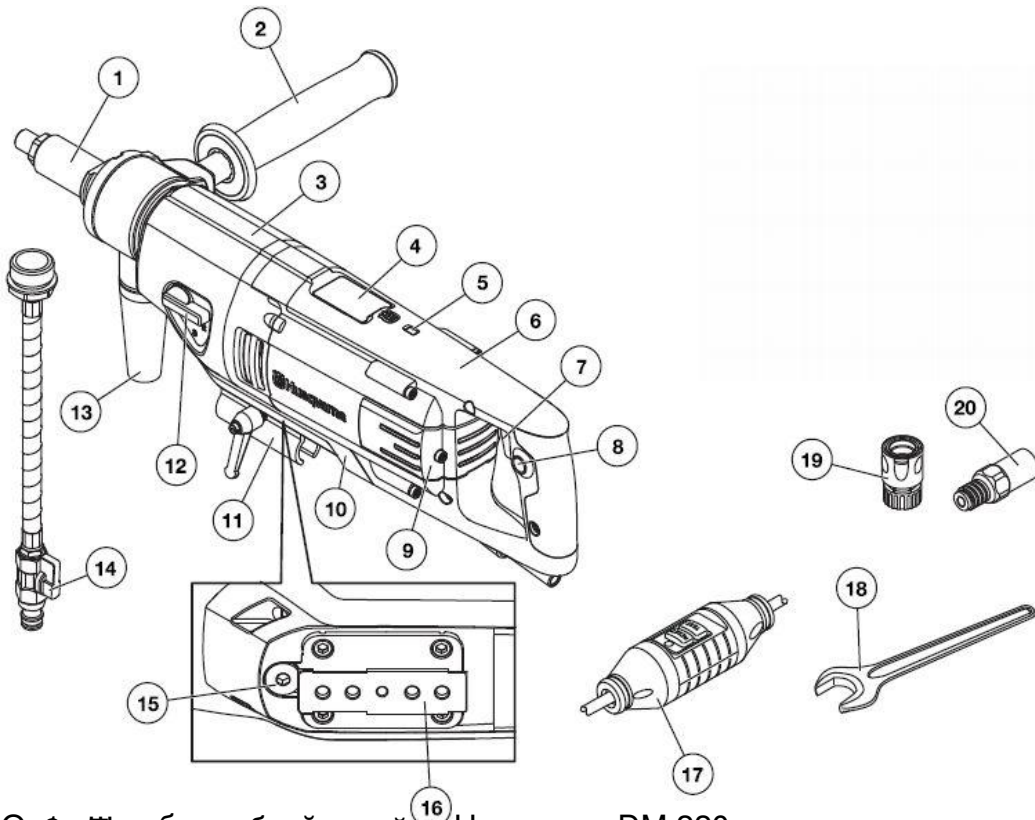
Комплект для монтажа кондиционеров

Особенности бурильной машины Husqvarna DM 220

При неправильном или небрежном использовании машина может быть опасным инструментом, который может причинить серьезные повреждения или травму со смертельным исходом!

Для безопасности и удобства работы с бурильной машиной DM 220 всегда используйте:

- Защитный шлем
- Защитные наушники
- Защитные очки или маску
- Респиратор
- Прочные перчатки с нескользящим хватом.
- Плотно прилегающая и удобная одежда, не стесняющая свободу движений.
- Сапоги со стальным носком и с нескользящей подошвой



Описание буровой машины Husqvarna DM 220:

Буровая машина Husqvarna DM 220 предназначена для ручного бурения в мягких материалах. Она имеет мощность 220 Вт и скорость вращения 2000 об/мин. В комплект поставки входят: буровая машина, бит, держатель бит, крышка держателя бит, ключ для регулировки скорости вращения, инструкция по эксплуатации и гарантийный талон.



Буровая машина Husqvarna DM 220 имеет длину 160 мм, диаметр корпуса 30 мм и вес 0,5 кг. Она имеет длину кабеля 1,5 м и диаметр кабеля 6 мм. Буровая машина Husqvarna DM 220 имеет длину 160 мм, диаметр корпуса 30 мм и вес 0,5 кг. Она имеет длину кабеля 1,5 м и диаметр кабеля 6 мм.

Бурмашина HUSQVARNA DM 230 9684110-01



Бурильная машина Husqvarna DM 230 — максимальный диаметр коронки для бурения со стойкой 150 мм

Ручная бурильная машина Husqvarna DM 230 обладает эргономичным дизайном и высокой степенью функциональности. Основа инструмента - модульная, что упрощает обслуживание DM 230. Специальная система, оповещающая о перегрузке двигателя, позволяет максимально продлить срок службы изделия. Функция SmartStart - делает эту бурильную машину идеальным инструментом для начала бурения и при прохождении арматуры.

Бурмашина HUSQVARNA DM 230 9684110-01 Бурильная машина Husqvarna DM 230 — максимальный диаметр коронки для бурения со стойкой 150 мм Ручная бурильная машина Husqvarna DM 230 обладает эргономичным дизайном и высокой степенью функциональности. Основа инструмента - модульная, что упрощает обслуживание DM 230. Специальная система, оповещающая о перегрузке двигателя, позволяет максимально продлить срок службы изделия. Функция SmartStart - делает эту бурильную машину идеальным инструментом для начала бурения и при прохождении арматуры.

Ручная бурильная машина Husqvarna DM 230 обладает эргономичным дизайном и высокой степенью функциональности. Основа инструмента - модульная, что упрощает обслуживание DM 230. Специальная система, оповещающая о перегрузке двигателя, позволяет максимально продлить срок службы изделия. Функция SmartStart - делает эту бурильную машину идеальным инструментом для начала бурения и при прохождении арматуры.

Особенности:

- Бурильная машина HUSQVARNA DM 230 оборудована системой Elgard™, указывающей с помощью светодиода на перегрузку машины. Это позволяет избежать повреждения двигателя и продлить срок службы изделия.
- Функциональные эргономические особенности делают бурильные машины Husqvarna легкими и удобными в эксплуатации.
- Для плавного старта и бурения твердых материалов, DM 230 снабжена системами Smartstart и Smartsoft.
- SoftStart™ – электронная система ограничения тока, обеспечивающая достижение полной скорости приблизительно через две секунды после пуска.
- Трехскоростная коробка передач с водяным охлаждением, обеспечивает оптимальные характеристики бурения и длительные интервалы между обслуживанием.
- Пластиковый корпус устойчив к падениям и повседневному износу.

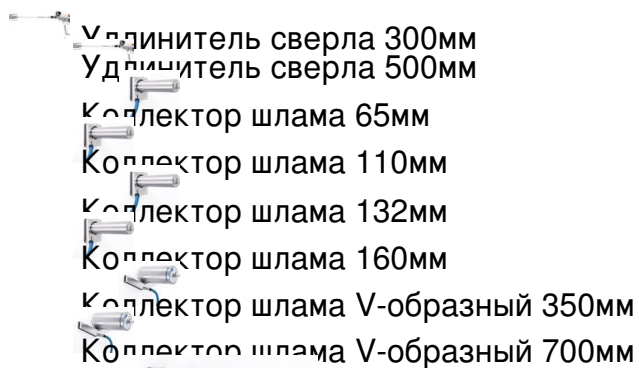
- Может устанавливаться на стойки для бурения HUSQVARNA для бурения под углом и для отверстий до 150 мм.
- Бурильная машина Husqvarna DM 230 поставляется в пластиковом кейсе.



Система SMARTSTART™. Облегчает бурение на начальных этапах, а также при основной р



Модель DM 230 удобно прилегает к телу благодаря мягкому материалу задней крышки инст



Удлинитель сверла 300мм

Удлинитель сверла 500мм

Коллектор шлама 65мм

Коллектор шлама 110мм

Коллектор шлама 132мм

Коллектор шлама 160мм

Коллектор шлама V-образный 350мм

Коллектор шлама V-образный 700мм

Коллектор шлама U-образный 212мм

Коллектор шлама Ring 80мм

Коронки алмазные

Адаптер к пылесосу

Комплект для монтажа кондиционеров

Страна производитель - Швеция

Система автоматического бурения HUSQVARNA AD 10 9666666-01



Особенности:

- Система автоматического бурения HUSQVARNA AD 10 - уникальная насадка для автоматического бурения, не имеющая аналогов по скорости, эргономичности, и интеллектуальным функциям.
- Насадка AD 10, в сочетании с бурильными машинами Husqvarna и стойками для бурения образует эффективную автоматическую бурильную систему, для работы которой не требуется участие человека.
- Система автоматического бурения оптимизирует работу в зависимости от используемого сверлильного двигателя и автоматически прекращает бурение, когда бур проходит через материал отключая питание.
- При помощи одного регулятора оператор управляет скоростью и мощностью комплекса AD 10 и стойки для бурения, на которой она установлена.
- Новая встроенная технология оптимизирует работу в зависимости от того, с какой моделью бурильной машины и стойки используется система автоматического бурения. Это обеспечивает высокую эффективность и точность работы.
- Насадка может использоваться с бурильными машинами Husqvarna DM 280, DM 340 и стойками для бурения Husqvarna DS 450, DS 70 Gyro, DS 50 Gyro.



AD 10 может устанавливаться с обеих сторон стойки для бурения DS 450



AD 10 легко устанавливается на стойке для бурения DS 450 с помощью специальной быстр



Система автоматического бурения легко фиксируется на стойке под любым углом за нескол

Технические характеристики:

- Вес — 3,6кг
- Скорость - 0-3,2 м/мин / 0-10,5 фт/мин

Страна производитель — Швеция.

Дополнительные изделия системы автоматического бурения HUSQVARNA AD10 :



Стойка DS50GYRO



Стойка DS450



Стойка DS70GYRO



Бурильная машина DM280



Бурильная машина DM340